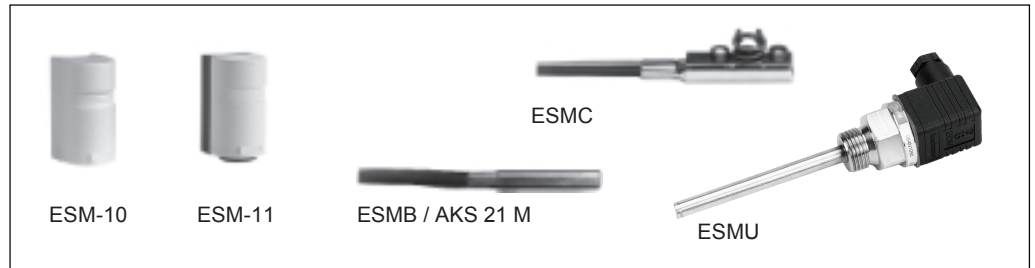




### Pielietojums



- uz platīnu bāzēts sensors 1000 Ω at 0 °C virsmas sensoram tips ESM-11 ir atsperes kontakta virsma, lai nodrošinātu labu siltuma pārnesi visa izmēra caurulēs. Pamata sensors satur platīna elementu ar iezīmēm, kas atbilst standartam EN 60751.

### Pasūtīšana

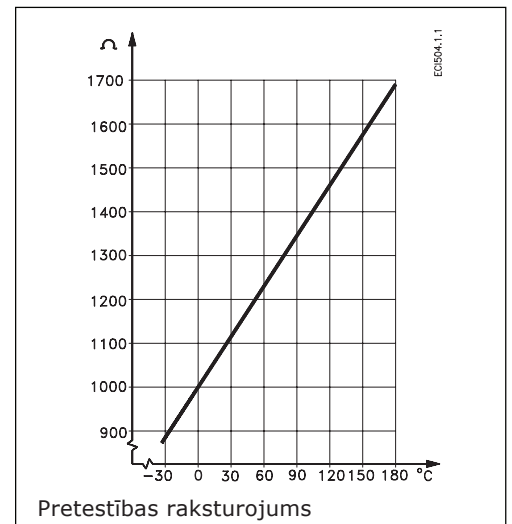
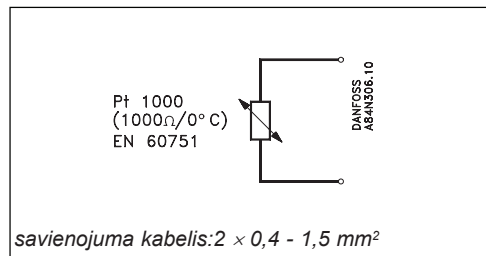
#### Temperatūras sensori

Tips	Pielietojums	Kods
ESM-10	ārgaisa un istabas temperatūras sensors	<b>087B1164</b>
ESM-11	virsmas sensors	<b>087B1165</b>
ESMB	Universāls sensors	<b>087N0010</b>
ESMC	Virsmas sensors	<b>087N0011</b>
ESMU	Iegremdēšanas sensors, 100 mm,	<b>084N1050</b>
ESMU	Iegremdēšanas sensors, 250 mm,	<b>084N1051</b>
ESMU	Iegremdēšanas sensors, 100 mm, varš	<b>084N1052</b>
ESMU	Iegremdēšanas sensors, 250 mm, varš	<b>084N1053</b>
AKS 21 M	Universāls sensors solārajai apkurei, silikona kabelis	<b>084N2003</b>

#### Palīgaprīkojums un rezerves daļas

Tips	Pielietojums	Kods
Kabata,	Iegremdēšanas, nerūsējošs tērauds 100 mm, ESMU 100 mm,	<b>084N1080</b>
Kabata,	Iegremdēšanas, nerūsējošs tērauds 250 mm, ESMU 250 mm,	<b>084N1081</b>
Kabata,	Iegremdēšanas, nerūsējošs tērauds 100 mm, ESMB	<b>084N1082</b>
Kabata,	Iegremdēšanas, nerūsējošs tērauds 250 mm, ESMB	<b>084N1083</b>
	Siltumu vadoša pasta 3,5 cm <sup>3</sup>	<b>041E0110</b>

### Vadu savienojums



Dati, vispārējie

Visi temperatūras sensori ir ar Pt 1000 elementu. Instrukcijas kopā ar produktu.

Tips	Temperatūras diapazons	Versija	Laika konstants	PN
ESM-10	-30 līdz 50 °C	IP 54	8 min	-
ESM-11	0 līdz 100 °C	IP 32	3 s	-
ESMB	0 līdz 100 °C	IP 54	20 s	-
ESMC	0 līdz 100 °C	IP 54	10 s	-
ESMU	0 līdz 140 °C Kab. sav.maks.. 125 °C	IP 54	2 s ūdenī 7 s (gaisā)	25
AKS 21 M	-70 līdz 160 °C	IP 54	20 s	-
kabata	0 līdz 200 °C	-	Skatīt "spec.datī"	25

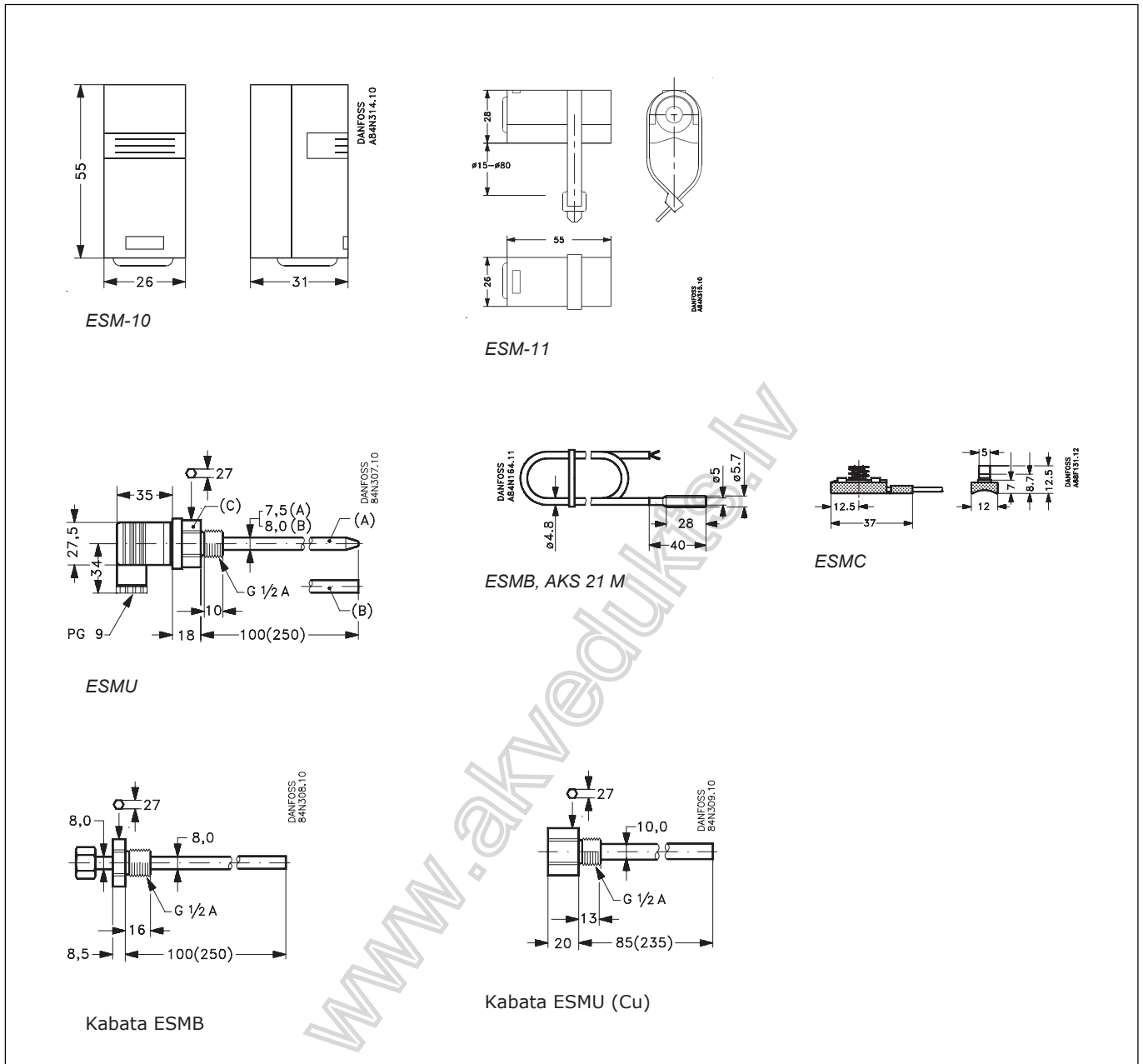
			iepakojums
Materiāli	ESM-10	Vāks: ABS Pamatne: ABS	xx
	ESM-11	Vāks: ABS Pamatne: PC (polycarbonate)	xx
	ESMB	Encapsulation: 18/8 ner.t. Kabelis: 2,5 m, PVC, 2 x 0.2 mm <sup>2</sup>	x
	ESMC	Encapsulation: augš. daļa nyrol, apakš.daļa: niķelēts kab Kabelis: 2 m, PVC, 2 x 0.2 mm <sup>2</sup>	Cu <sub>x</sub>
	ESMU	Caurule un korpuss: AISI 316 Savienoj. slēdzis: PA (polyamide)	x
	ESMU (Cu)	Caurule: Varš (Cu) Korpuss: Misiņš Savienojuma slēdzis: PA (polyamide)	x
	AKS 21 M	Encapsulation: 18/8 ner. tēr. Kabelis: 2,5 m, silicone, 2 x 0.2 mm <sup>2</sup>	x
	Kabata	Caurule un korpuss: AISI 316	
Elektr sav.	ESM-11	Termināla bloks pamatnē	
	ESMB	2-vadu kabelis (2 x 0,2 mm <sup>2</sup> )	
	ESMC	2-vadu kabelis (2 x 0,2 mm <sup>2</sup> )	
	ESM-10	Termināla bloks pamatnē	
	ESMU	"Hirschmann"-kontakts, divi termināli PG 9, kabeļa ieeja kopā ar prod.	
	AKS 21 M	2-vadu kab.(2 x 0,5 mm <sup>2</sup> )	
uzstādīšana	ESM-10	uzstādīšana pie sienas ar skrūvēm )	
	ESM-11/ESMC	skavas caurulei DN 15-65 supplied	
	ESMB	caurulei vai gludai virsmai vai	
	ESMU	G 1/2 A	
	AKS 21 M	caurulei vai gludai virsmai	
	Kabata	G 1/2 A	

x = PE (plastmasas maisiņš)  
xx = Kartona

Specifiskie dati

Sensora rakst.	atbilstoši EN 60751, Klase 2 B Maks. dev. 2 K	
Laika konstants	ESMU (Cu) kabatā	32 s (ūdenī) 160 s (gaisā)
	ESMB klabatā	20 s (ūdenī) 140 s (gaisā)

Izmēri



www.akvedukcija.lv

ESMU	(A)	084N1050 un-51:	084N1052 un-53:
	(B)	nerūs.tēr.(AISI 316)	varš(Cu)
	(C)	nerūs.tēr (AISI 316)	misiņš

[www.akvedukts.lv](http://www.akvedukts.lv)

Danfoss can accept no responsibility for possible errors in catalogues, brochures and other printed material. Danfoss reserves the right to alter its products without notice. This also applies to products already on order provided that such alterations can be made without subsequential changes being necessary in specifications already agreed. All trademarks in this material are property of the respective companies. Danfoss and the Danfoss logotype are trademarks of Danfoss A/S. All rights reserved.